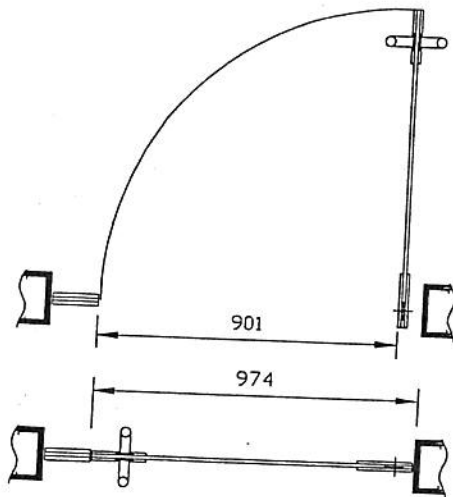
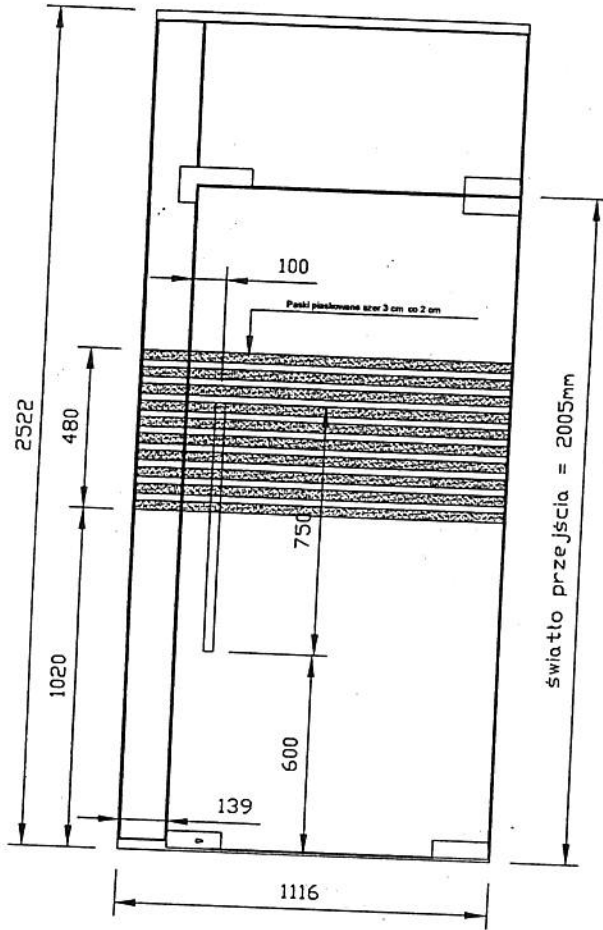


Ścianka Sc1 Radwar

Budynek A, parter, pom.054a

Załącznik 2



Zestawienie okuć	Ilość na 1 szt. drzwi
Zawiasy - zgodnie z wytycznymi systemu ścian całoszklanych GEZE	1 szt.
zamek systemowy dolny US10.1 GEZE	1 szt.
pochwył obustronny 600 mm wg wzoru	1 szt.
samozamkiacz podłogowy BTS 75V DORMA	1 szt.

DOKUMENTACJA POWYKONAWCZA

Wykonawca konstrukcji aluminiowej:

ELKAM
ul. Rataja 19, 10 202 Olsztyn

Obiekt:
**OBIEKT RADWAR
W WARSZAWIE**

Nazwa rysunku:
Ścianka wewnętrzna Sc1

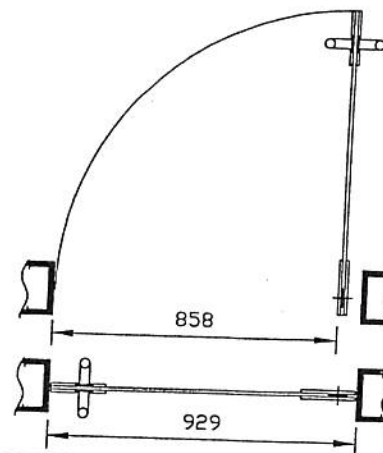
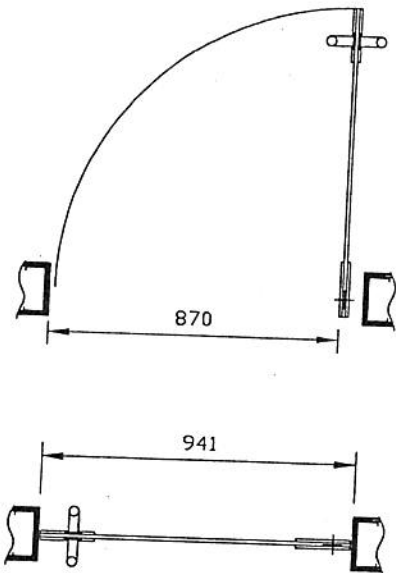
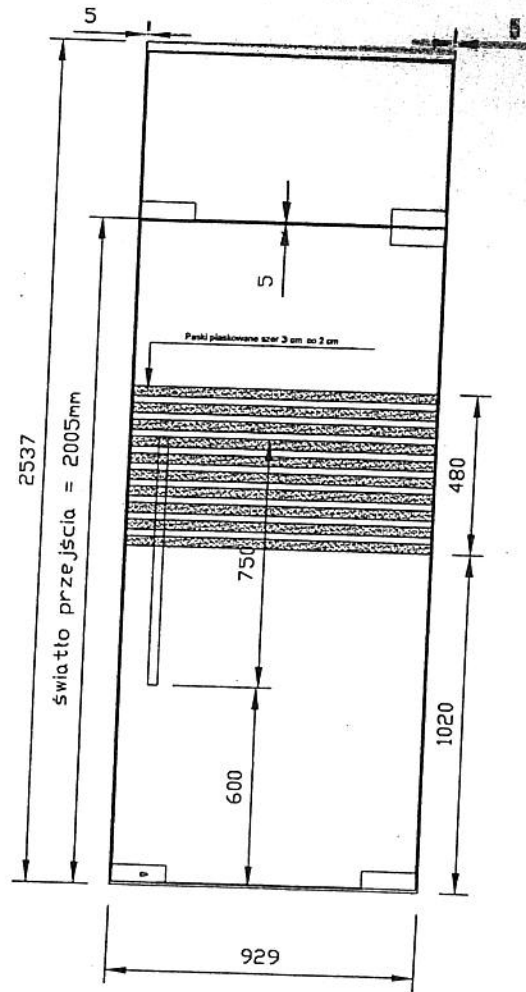
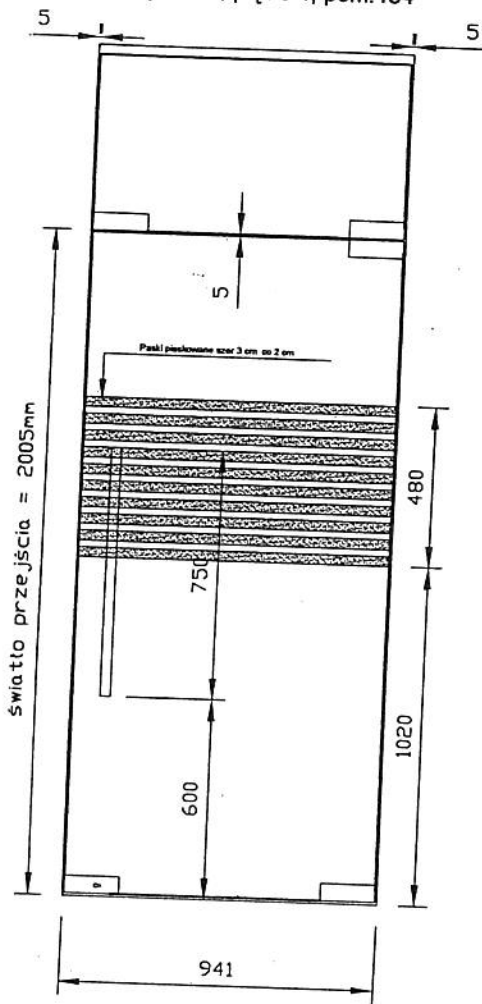
Numer Rysunku: **ES 01.01.00**

Nazwisko: _____ Data: _____ Podpis: _____

Ścianka Sc4 Radwar

najszerza ze ścianek Sc4
Budynek C, piętro 1, pom.134

najwęższa ze ścianek Sc4
Budynek A, piętro 3, pom.352



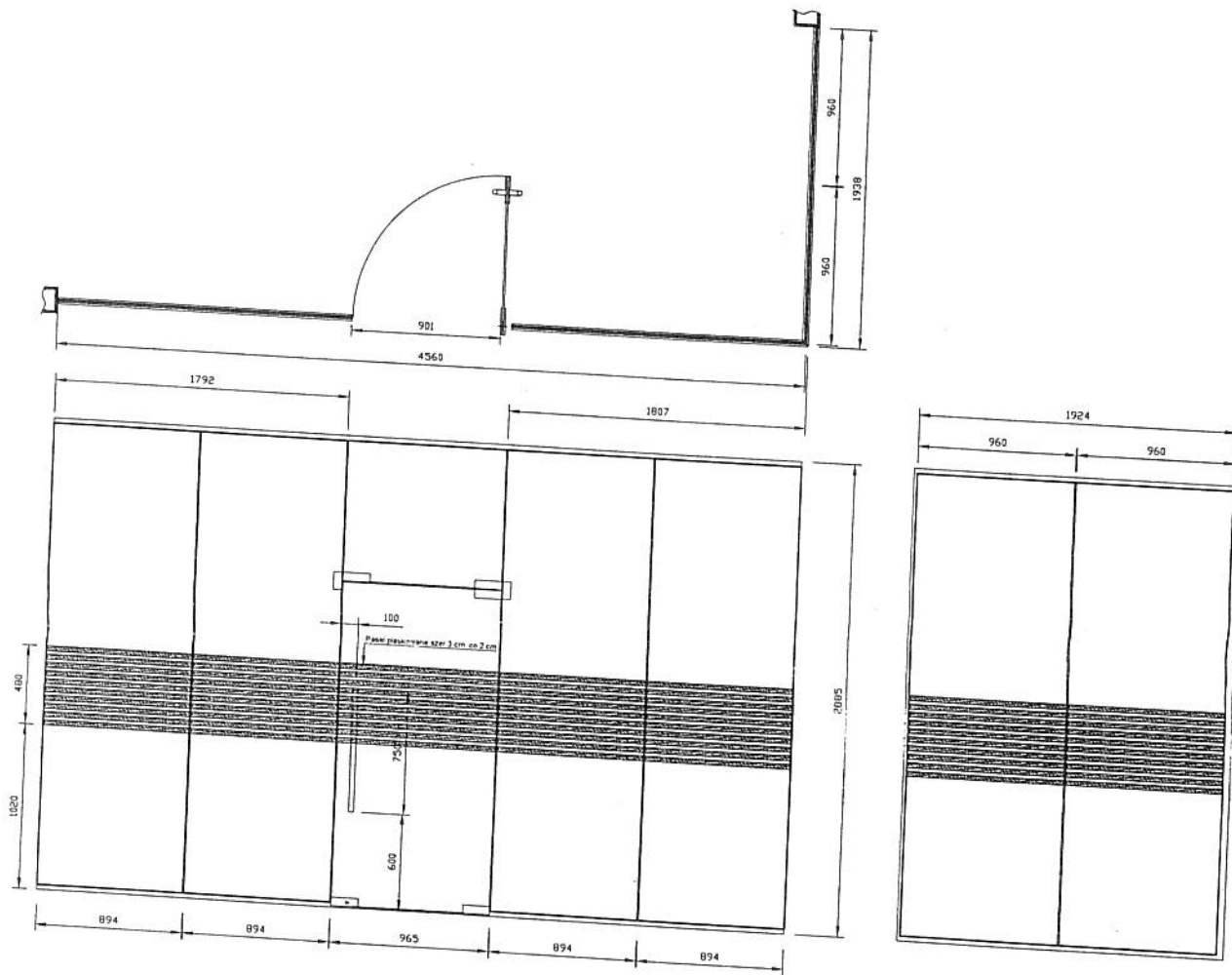
DOKUMENTACJA POWYKONAWCZA

Opis	Ilość na 1 szt. drzwi
Wzrost okuć	1 szt. drzwi
Wzrost okuć zgodnie z wytycznymi	1 szt.
Wzrost okuć szkieletowych GEZE	1 szt.
Systemowy dolny US10.1 GEZE	1 szt.
Wzrost okuć zewnętrzny 600 mm wg wzoru	1 szt.
Wzrost okuć podłogowy	1 szt.
Wzrost okuć BORMA	1 szt.

Wyszukiwano konstrukcję: standardową	
ELKAM	
01 Białaja 10. 10 202 Olsztyn	
ELKAM	obiekt OBIEKT RADWAR W WARSZAWIE
Nazwa rysunku Ścianka wewnętrzna Sc-4	
Numer Rysunku	ES 01.03.00
Nazwisko	Data
Opis	Podpis

Ścianka Sc 7 Kiosk

Budynek A, parter



DOKUMENTACJA POWYKONAWCZA

Zestawienie okuć	Ilość na 1 szt.
Zawiasy - zgodnie z wytycznymi systemu ścian całoszklanych GEZE	1 szt.
zamek systemowy dolny US10.1 GEZE	1 szt.
pochwył obustronny 600 mm wg wzoru	1 szt.
samozamkiacz podłogowy BTS 75V DORMA	1 szt.

A

Wykonawca konstrukcji aluminiowej

ELKAM

ul. Rataja 19, 10-202 Olsztyn

<p>ELKAM</p> <p><small>10-202 Olsztyn, ul. Rataja 19 tel. (089) 524 72 11 fax (089) 525 84 81 e-mail: biuro@elkam.com.pl</small></p> <p>Nazwa rysunku</p>	<p>Obiekt</p> <p>OBIEKT RADWAR W WARSZAWIE</p>
<p>Ścianka wewnętrzna Sc7</p>	
<p>Numer Rysunku</p>	<p>ES 01.06.00</p>